

- EN** Quick start guide
- NL** Snelstart gids
- DE** Schnell-Start-Anleitung
- FR** Guide d'installation rapide
- NO** Hurtigguide
- SV** Snabbguide
- IT** Guida introduttiva
- ES** Guía de inicio rápido
- PL** Szybkie wprowadzenie

Esprecious 3.0



Model-no:

- ESP1-005
- ESP2-005

700.403.896 B

pictograms | pictogrammen | Piktogramme | pictogrammes | piktogrammer |
piktogram | pittogrammi | pictogramas | piktogramy



online manual | online handleiding | Online-Handbuch | manuel en ligne | online-håndbok |
bruksanvisning online | manuale online | manual en línea | instrukcja obsługi online



online animation | online animatie | Online-Animation | animation en ligne | online-animasjon |
animering online | animazione online | animación en línea | animacja online



install | installeren | Installation | installation | installer |
installera | installare | instalar | instalacja



list of ingredients in digital manual | ingrediëntenblad indigitale handleiding | Liste der Inhaltsstoffe im digitalen Handbuch |
liste des ingrédients dans le manuel digital | liste over ingredienser i digital manual | lista över ingredienser i digital manual |
elenco degli ingredienti del manuale digitale | lista de ingredientes en manual digital | lista składników w instrukcji cyfrowej

scan QR code | scan QR-code | QR-Code scannen | scanner code QR | skann QR-koden |
skanna QR-kod | scansionare codice QR | escanear código QR | zeskanuj kod QR



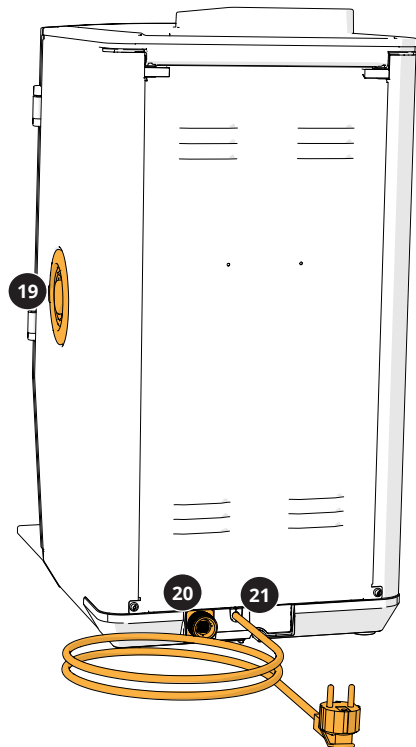
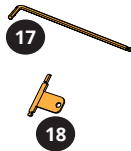
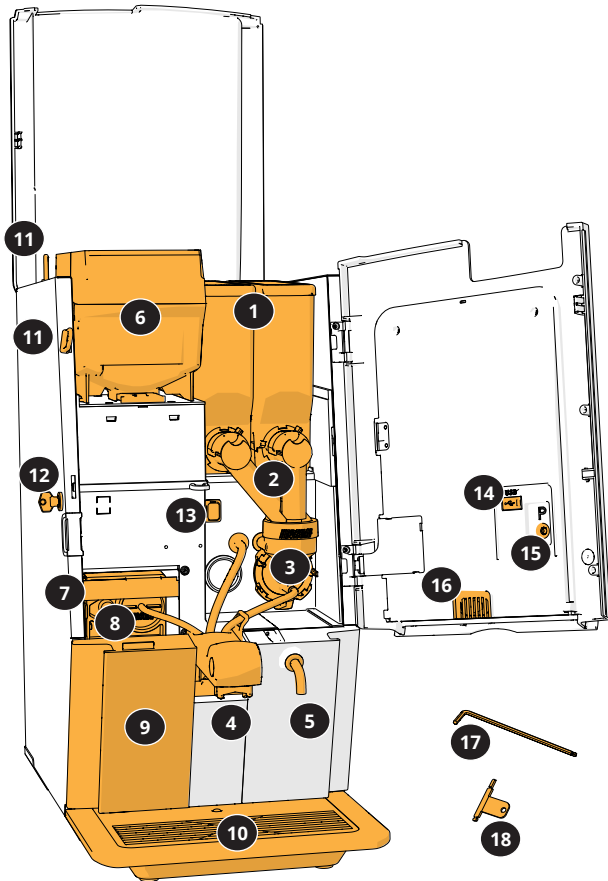
safety book | veiligheidsboek | Sicherheitsbuch | manuel de sécurité | sikkerhetsbok |
säkerhetsbok | prontuario per la sicurezza | manual de seguridad | instrukcja bezpieczeństwa



700.403.347 (STD)
700.403.713 (NA)

Esprecious

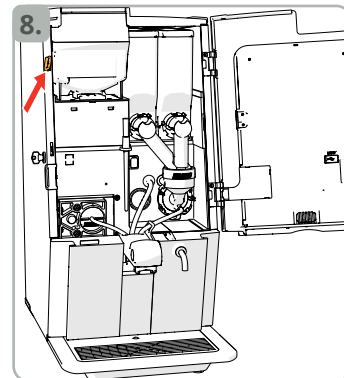
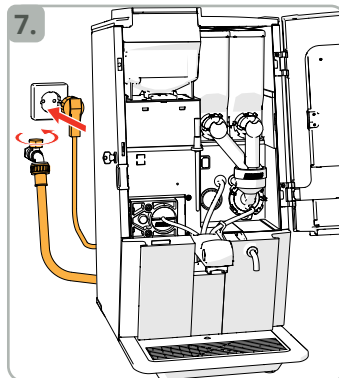
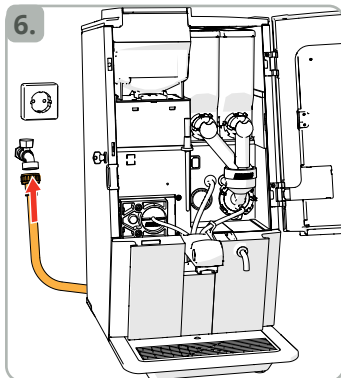
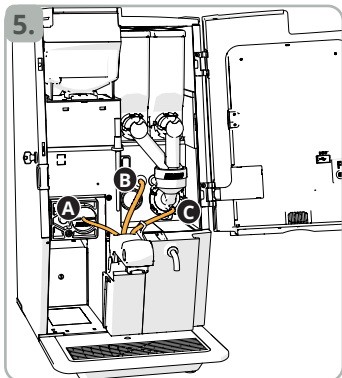
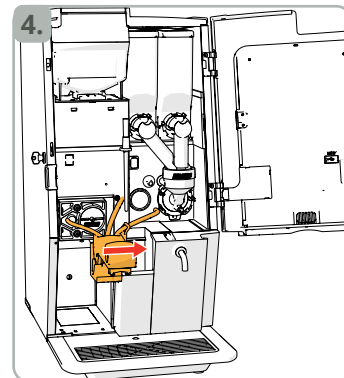
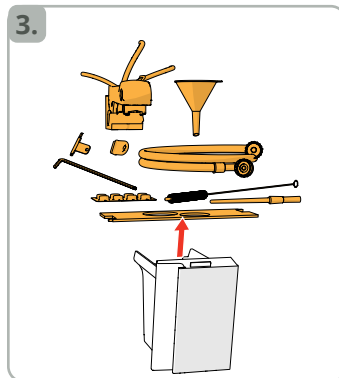
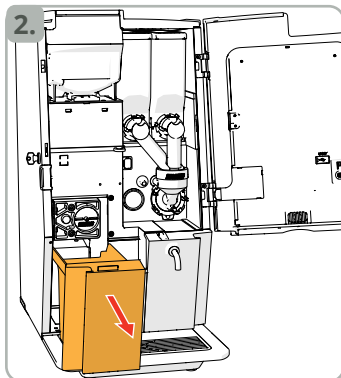
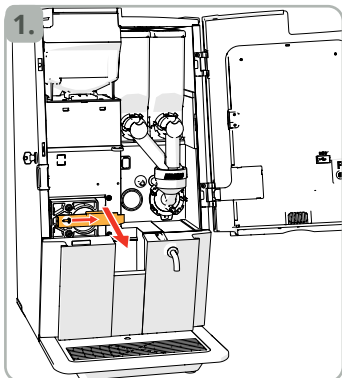
parts | onderdelen | Teile | pièces | deler | delar | parti | piezas | części

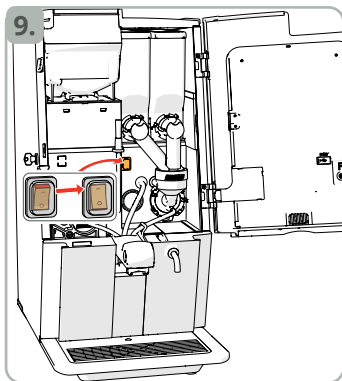


1	canisters for instant ingredients instantcanisters instantproduktbehållern bacs à produits soluble beholdere for instantprodukter behållare för instantprodukter contenitori per gli ingredienti istantanei recipientes de ingredientes instantáneos pojemnikami na produkty instant
2	canister outlet canisteruitloop Behälterauslass sortie de conteneur beholderutløp behållaröppning uscita contenitore salida de jarra wylot pojemnika
3	mixing system mengsysteem Mischsystem système de mélange blandesystem blandningssystem sistema di miscelazione sistema de mezclado system mieszenia
4	beverage outlet drankenuitloop Getränkeauslass sortie de boisson drikkutløp drycköppning bocchetta di uscita bevanda salida de bebida wylot napoju
5	hot water outlet heetwateruitloop Heißwasserauslass sortie d'eau chaude varmtvannsutløp varmvattentopp bocchetta di uscita acqua calda salida de agua caliente kran upustowy gorącej wody
6	bean canister bonencanister Bohnenbehälter bac à café grains bønnebeholder bönbehållare contenitore per i chicchi bote para granos pojemnik na kawę ziarnistą
7	fixation bracket fixation bracket fixation bracket fixation bracket fixation bracket fixation bracket fixation bracket fixation bracket fixation bracket
8	brewer brewer Brüheinheit groupe filtration bryggerenhet bryggmekanism caffettiera cafetera zaparacz
9	waste bin afvalbak Tresterbehälter bac à marc avfallsbøtte avfallsbehållare cestino papelera kosz na śmieci
10	drip tray with float lekbak met vlotter Tropfschale mit Schwimmer collecteur avec flotteur oppsamlingsplate med flottør spillbricka med flottör vassoio raccogli gocce con galleggianti bandeja de goteo con flotador taca ociekowa z pływakiem
11	service key servicesleutel Serviceschlüssel clé de service servicenøkkel service nyckel chiave di servizio llave de servicio klucz serwisowy
12	door key deursleutel Türschlüssel clé de porte dørnøkkel nyckel till lucka chiave dello sportello llave de puerta klucz do drzwiczek
13	on/off switch aan/uit-schakelaar Ein-/Aus-Schalter interrupteur marche/arrêt på/av-bryter strömbrytare interruttore acceso/spento interruptor de encendido/apagado przełącznik wł./wyl.
14	USB port USB-poort USB-Anschluss port USB USB-port USB-port porta USB puerto USB port USB
15	program button programmeerknop Programmtaste bouton de programme programknapp programknapp pulsante del programma botón de programa przycisk programowania
16	loudspeaker luidspreker Lautsprecher haut-parleur høyttaler högtalare altoparlante altavoz głośnik
17	coffee grinder adjustment key instelsleutel koffiemolen Einstellschlüssel für Kaffeemühle Clé de réglage du moulin à café justeringsnøkkel for kaffekvern justeringsnyckel för kaffekvarn chiave di regolazione del macinacaffè llave de ajuste molinillo de café klucz do regulacji młynka do kawy
18	service key bean canister servicesleutel bonencanister Serviceschlüssel Bohnenbehälter clé de service bac à café grains servicenøkkel bønnebeholder service nyckel bönbehållare chiave di servizio contenitore per i chicchi llave de servicio bote para granos klucz serwisowy pojemnik na kawę ziarnistą
19	ventilation system ventilatiesysteem Lüftungssystem système de ventilation ventilasjonssystem ventilationsssystem sistema di ventilazione sistema de ventilación system wentylacji
20	water connection wateraansluiting Wasseranschluss connexion d'eau vanntilkobling vattenanslutning connessione di alimentazione idrica conexión de agua przyłącze wody
21	electrical connection elektrische aansluiting elektrischer Anschluss connexion électrique elektrisk tilkobling elektrisk anslutning connessione di alimentazione elettrica conexión eléctrica kabel elektryczny



device | apparaat | Gerät | dispositivo | enhet |
enhet | dispositivo | dispositivo | urządzenie





follow on screen instructions |
volg de instructies op het scherm |
den Anweisungen auf dem Bildschirm folgen |
suivre les instructions à l'écran |
sølg instruksjonene på skjermen |
ölj instruktionerna på skärmen |
seguire le istruzioni sullo schermo |
siga las instrucciones en pantalla |
ośtępuj zgodnie z instrukcjami wyświetlanymi na ekranie



necessities | benodigdheden | Notwendigkeiten | nécessaires | nødvendigheter |
nödvändigheter | elementi necessari | elementos necesarios | niezbędne akcesoria



measuring jug | maatbeker | Messbecher | pichet doseur | målebeger |
mått | contenitore graduato | vaso medidor | pojemnik



empty cup | lege beker | leere Tasse | vider tasse | tom kopp |
tom kopp | tazzina vuota | taza vacía | opróżnij filiżankę



precision scale | precisieweegschaal | Präzisionswaage | balance de précision | presisjonskala |
precisionsvåg | bilancia di precisione | balanza de precisión | precyzyjna waga

Brewing your coffee

S I N C E 1 9 4 8

 **BRAVILOR**
BONAMAT